







OJ ELECTRONICS
EVIÇI TERMOSTATLAR
ÜRÜN KATALOĐU



ELEKTRİKLİ YERDEN ISITMA TERMOSTATLARI

EV İÇİ DUVAR TİPİ TERMOSTATLAR	
DİJİTAL TERMOSTATLAR 4-Zaman dilimi Programlama, Açma/Kapama Düğmesi, Ankastre, +5/+40 °C, 230V	
	OCC2-1991H1 3 metre döşeme sensörü, 16A, IP21 OCC2-1999H1 Oda sensörü, 16A, IP21 OCC2-1991H1 3 metre yer ve oda sensörü, 16A, IP21
RENKLİ DİJİTAL TERMOSTATLAR 4-Zaman dilimi Programlama, Açma/Kapama Düğmesi, Ankastre, +5/+40 °C, 230V	
	OCC2-1991H1-E2 3 metre döşeme sensörü, 16A, IP21 OCC2-1999H1-E2 Oda sensörü, 16A, IP21 OCC2-1991H1-E2 3 metre yer ve oda sensörü, 16A, IP21
STANDART TERMOSTATLAR Açma Kapama Düğmesi, Gece Ayarı, Ankastre, +5/+40 °C, 230V	
	OTN-1991H11 3 metre döşeme sensörü, 14A, IP21 OTN-1999H Oda sensörü, 16A, IP20 OTD-1999H 3 metre yer ve oda sensörü, 16A, IP20 OTDC-1999H 3 metre yer ve oda sensörü, 16A, IP20
BASİT TERMOSTATLAR Sıva Üstü, Gece Ayarı,, +5/+40 °C, 230V	
	MTU2-1991 3 metre döşeme sensörü, 14A, IP21 MTU2-1999 Oda sensörü, 16A, IP20

EV İÇİ TERMOSTATLAR	
PANO TİPİ STANDART TERMOSTATLAR +5/+40 °C, 230V	
	ETV-1990 Sensör ayrıca sipariş edilmelidir, 16A
	ETV-1991 3 metre yer ve oda sensörü, 16A
	ETV-1999 Uzak Oda Sensörü, 16A
	Açma/Kapama Düğmesi ve Gerilim Bağımsız Olanlar
	ETN-2P-1441 Sensör ayrıca sipariş edilmelidir, 16A
	ETN/F-2P-1441 3 metre yer ve oda sensörü, 16A
	ETN/F-2P-1449 Uzak Oda Sensörü, 16A
	Hamam Tipi /Endüstriyel Termostatlar
	ETI-1221 3 metre yer sensörü, 16A
AKSESUARLAR	
	ETF-144/99A Yer Sensörü
	ETF-144/99 Uzak oda sensörü
	MM-7595 Uzak zamanlayıcı

5.1 MTU Serisi



MODEL

MTU 1991HN	Döşeme Sensörlü,10A
MTU2 1991 HN	Döşeme Sensörlü,16A
MTU 1999HN	Oda Sensörlü,10A
MTU2 1999HN	Oda Sensörlü,16A
Montaj Şekli	Sıva Üstü
Gerilimi	230V, 50/60 Hz
Sigorta	Yok
Sıcaklık Ayarı	+5/+40°C
Gece Ayarı	5 °C
LED Gösterge	Enerji Çekerken yanar
Koruma Sınıfı	IP 20
Hassasiyet	0.4 °C
Ölçüler	84 x 84 x 28 mm

- MTU serisi sıva üstü termostatlar elektronik on/off kontrollü cihazlardır. Sınıf II cihazı olan bu ürün jFaz (L) k Nötr (N) iletkenlerine bağlanmalıdır. Birden fazla kablo paralel bağlanarak ilgili klemenslere girebilir.
- MTU serisi 10A, 2007 yılında çıkan MTU2 serisi 16A kapasitesindedir.
- Döşeme sensörlü olan MTU-MTU2 1991HN özellikle ıslak zeminlerde tercih edilir. MTU 1991HN modeline 2300 watt gücünde kablo(lar) direk olarak bağlanabilir. MTU2 1991HN modeline 3600 watt gücünde kablo(lar) direk olarak bağlanır.
- Oda sensörlü olan MTU-MTU2 1999HN oda ısıtmasında tercih edilir. MTU 1999HN modeline 2300 watt, MTU2 1999HN modeline 3600 watt gücünde kablo(lar) direk olarak bağlanır.
- MTU-MTU2 serisinin koruma sınıfı IP20 olup nemden olumsuz etkilenir.
- Zamanlayıcı vasıtası ile düşük ısı modunda (gece ayarı) çalışır.
- Döşeme veya oda sıcaklık ayarı ayar düğmesi kullanılarak yapılır.
- Elektrik çekildiği an (ON durumu) termostatın üzerindeki LED yanar.

Termostat Montajı Kontrol düğmesini Çıkarın (A)

1. Vida gevşeterek kapak kaldırılmalıdır.
2. Elektrik bağlantıları kablolama şemasında gösterildiği gibi yapılmalıdır.
3. Bu aşamadan sonra termostat duvara yerleştirilir; Çerçeve yerine takılır ve kapak yerleştirilir.

Termostat Ayarı Oda sıcaklığı istenen düzeye geldikten sonra, termostat bir derece ile ölçülen oda sıcaklığını gösterecek pozisyona getirilebilir. Oda sıcaklığını bir derece ile ölçün.

Kontrol düğmesini sökün ve ölçtüğünüz değere denk gelecek şekilde ayarlayarak tekrar takın. Bu ayarlama 3'er °C'lik adımlar olarak yapılabilir.

Sıcaklık Ayarı OJ Microline serisi sıcaklık skalası 5 ila 40 °C arasındadır. Termostatın üzerinde kırmızı bir LED vardır. Elektrik çekildiği an (ON durumu) bu LED yanar aksi takdirde söner. Termostat istenen oda veya döşeme sıcaklığını sağlayacak azami ayarda çalıştırılmalı daha sonra kontrol düğmesi kırmızı LED sönene kadar geri çevrilmelidir.

ÖLÇÜLER

Fig. 5

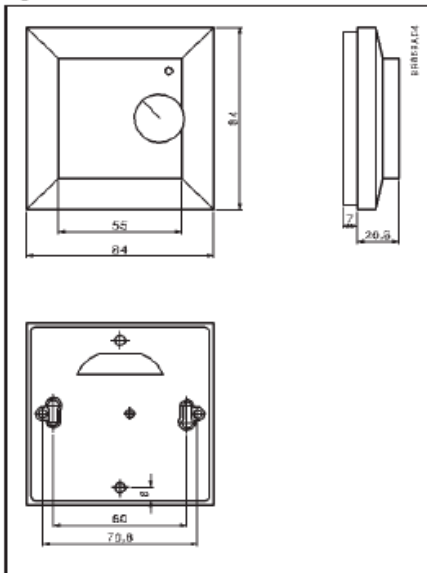
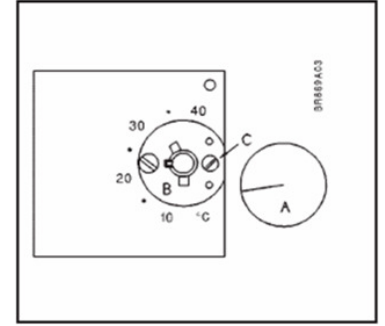
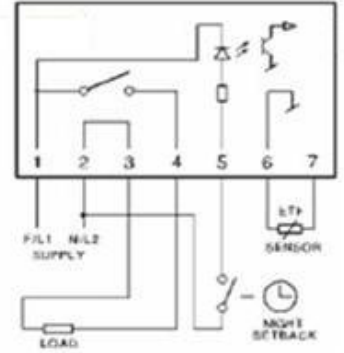


Fig. 1



BAĞLANTI ŞEMASI



NTC YER SENSÖRÜ

Fig. 4

Type ETF-.99		BR898A08
Temp.(°C)	Value (ohm)	
-10	64000	
0	38000	
10	23300	
20	14800	
30	9700	

Harici Oda Duyar Elemanı Yerleştirmek Şekil 2'deki JUMPER çıkartılarak termostat üzerindeki oda duyar elemanı yerine uzak oda ve döşeme duyar elemanı takılabilir.

OJ Microline serisi termostatlar oda veya döşeme duyar elemanlarında arıza olduğu takdirde devreyi otomatik kesecek şekilde tasarlanmışlardır.

Döşeme Duyar Elemanı: Spiral boru içinde döşeme altında kabloların arasına yerleştirilir. Spiral borunun ağzı bantlanarak içine beton kaçması önlenir ve duyar elemanın ucu mümkün olduğunca yüzeye yakın olacak şekilde yükseltilir. Duyar eleman kablosu 50 metreye kadar uzatılabilir.

5.2 OTN Serisi



MODEL

OTN 1991 HN	Döşeme Sensörlü, 14A
Koruma Sınıfı	IP 21
OTN 1999HN	Oda Sensörlü, 16A
Koruma Sınıfı	IP 20
Montaj Şekli	Sıva Altı (Flush Mount)
Gerilimi	230V, 50/60 Hz
Sigorta	Tek Kutup
Sıcaklık Ayarı	+5/+40°C
Gece Ayarı	5 °C
LED Gösterge	Enerji Çekerken aktif
Hassasiyet	0.4 °C
Ölçüler	80 x 80 x 50 mm

- OTN 1991HN 14A kapasiteli elektronik on/off kontrollü bir termostattır. Sınıf II cihazı olan bu ürün jFaz (L) k Nötr (N) iletkenlerine bağlanmalıdır.
- Döşeme sensörlü olan OTN 1991HN özellikle ıslak zeminlerde tercih edilir.
- OTN 1991HN modeline 3600 watt gücünde kablo(lar) direk olarak bağlanır. OTN 1991HN modelinin koruma sınıfı 21 olup banyo içine yerleştirilebilir.
- Oda sensörlü olan OTN 1999HN 16A kapasitesindedir ve özellikle ev içi kuru mekan ısıtmasında tercih edilir. OTN 1999HN modeline 3600 watt gücünde kablo(lar) direk olarak bağlanır.
- OTN 1999HN modelinin koruma sınıfı 20 olup nemden olumsuz etkilenir. Amacı oda ısıtmasında yönelik olduğundan nemli ortama monte edilmemelidir.
- Birden fazla kablo paralel olarak ilgili klemenslere girebilir.
- Zamanlayıcı vasıtası ile düşük ısı modunda (gece ayarı) çalışır.
- Termostat duvar içi veya üstü monte edilebilir.
- Döşeme veya oda sıcaklık ayarı ayar düğmesi kullanılarak yapılır.
- Açma/Kapama düğmesi vardır.
- Elektrik çekildiği an (ON durumu) termostatın üzerindeki LED yanar.

Termostat Montajı

1. Kontrol Düğmesini Çıkarın (A)
2. (B) vidası gevşetilmeli ve kapak kaldırılmalıdır.
3. Elektrik bağlantıları kablo şemasında gösterildiği gibi yapılmalıdır.
4. Bu aşamadan sonra termostat yuvasına yerleştirilir; Çerçeve yerine takılır ve kapak yerleştirilir.

Temostat Ayarı Oda sıcaklığı istenen düzeye geldikten sonra, termostat bir derece ile ölçülen oda sıcaklığını gösterecek pozisyona getirilebilir. Oda sıcaklığını bir derece ile ölçün.

Kontrol düğmesini sökün ve ölçtüğünüz değere denk gelecek şekilde ayarlayarak tekrar takın. Bu ayarlama 3'er °C'lik adımlar olarak yapılabilir.

Sıcaklık Ayarı OJ Microline serisi sıcaklık skalası 5 ila 40 °C arasındadır. Termostatın üzerinde kırmızı bir LED vardır. Elektrik çekildiği an (ON durumu) bu LED yanar aksi takdirde söner. Termostat istenen oda veya döşeme sıcaklığını sağlayacak azami ayarda çalıştırılmalıdır.

ÖLÇÜLER

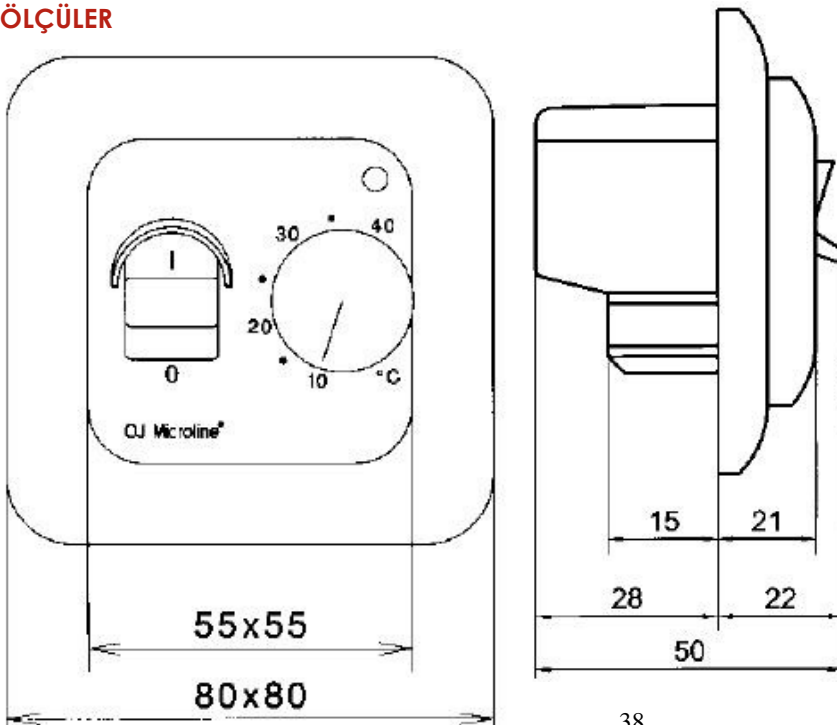
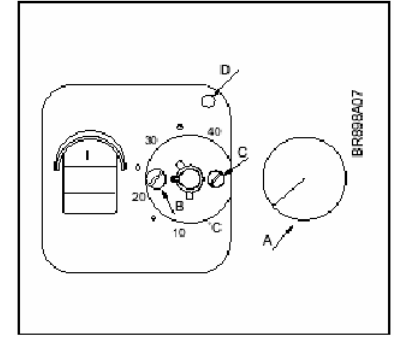
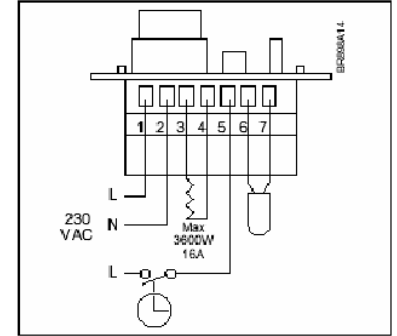


Fig. 1



BAĞLANTI ŞEMASI

Fig. 2 - OTN-1991-EKL



NTC YER SENSÖRÜ

Fig. 6

Type ETF-99	
Temp.(°C)	Value (ohm)
-10	64000
0	38000
10	23300
20	14800
30	9700

Döşeme Duyar Elemanı: Spiral boru içinde döşeme altında kabloların arasına yerleştirilir. Spiral borunun ağzı bantlanarak içine beton kaçması önlenir ve duyar elemanın ucu mümkün olduğunca yüzeye yakın olacak şekilde yükseltilir. Duyar eleman kablosu 50 metreye kadar uzatılabilir.

Oda Duyar Elemanı: Hava akımının sağlandığı genişlikte bir alana yerleştirilmelidir. Ayrıca termostat diğer ısı kaynaklarından etkilenmeyecek mesafede olmalı ve güneş ışığına direk maruz kalmamalıdır.

5.3 OTD Serisi



MODEL

OTD 1999 HN	Oda Sensörü
Limitleyici Sensör	Döşeme Sensörü
Röle	16A
Koruma Sınıfı	IP 20
Montaj Şekli	Sıva Altı (Flush Mount)
Gerilimi	230V, 50/60 Hz
Devre Kesici	İki Kutup
Sıcaklık Ayarı	+5/+40°C
Gece Ayarı	2-8 °C
LED Gösterge	Enerji Çekerken aktif
Koruma Sınıfı	IP 20
Hassasiyet	0.4 °C
Ölçüler	80 x 80 x 50 mm

- OTD modeli 16A kapasiteli elektronik on/off kontrollü bir termostattır.
- Hem oda hem de sınırlayıcı döşeme sensörü içerir. Minimum sınırlama +15/+30°C maximum sınırlama +25/+50°C şeklindedir.
- Ahşap altı elektrik yerden ısıtma sistemlerinin kontrolünde kullanılır.
- Isınmaya veya soğumaya hassas olan yüzey kaplama malzemelerinin elektrik yerden ısıtma sistemlerinin kontrolünde kullanılır.
- OTD 1999 HN modeline 3600 watt kapasitesinde kablo(lar) direk olarak bağlanır.
- OTD 1999HN modelinin koruma sınıfı 20 olup nemden olumsuz etkilenir. Amacı oda ısıtmasında yönelik olduğundan nemli ortama monte edilmemelidir.
- Birden fazla kablo paralel olarak ilgili klemenslere girebilir.
- Zamanlayıcı vasıtası ile düşük ısı modunda (gece ayarı) çalışır.
- Termostat duvar içi veya üstü monte edilebilir.
- Döşeme veya oda sıcaklık ayarı ayar düğmesi kullanılarak yapılır.
- Açma/Kapama düğmesi vardır.
- Elektrik çekildiği an (ON durumu) termostatın üzerindeki LED yanar.

Termostat Montajı

1. Kontrol Düğmesini Çıkarın (A)
2. (B) vidası gevşetilmeli ve kapak kaldırılmalıdır.
3. Elektrik bağlantıları kablo şemasında gösterildiği gibi yapılmalıdır.
4. Bu aşamadan sonra termostat yuvasına yerleştirilir; Çerçeve yerine takılır ve kapak yerleştirilir.

Temostat Ayarı Oda sıcaklığı istenen düzeye geldikten sonra, termostat bir derece ile ölçülen oda sıcaklığını gösterecek pozisyona getirilebilir. Oda sıcaklığını bir derece ile ölçün.

Kontrol düğmesini sökün ve ölçtüğünüz değere denk gelecek şekilde ayarlayarak tekrar takın. Bu ayarlama 3'er °C'lik adımlar olarak yapılabilir.

Sıcaklık Ayarı OJ Microline serisi sıcaklık skalası 5 ila 40 °C arasındadır. Termostatın üzerinde kırmızı bir LED vardır. Elektrik çekildiği an (ON durumu) bu LED yanar aksi takdirde söner. Termostat istenen oda veya döşeme sıcaklığını sağlayacak azami ayarda çalıştırılmalıdır.

ÖLÇÜLER

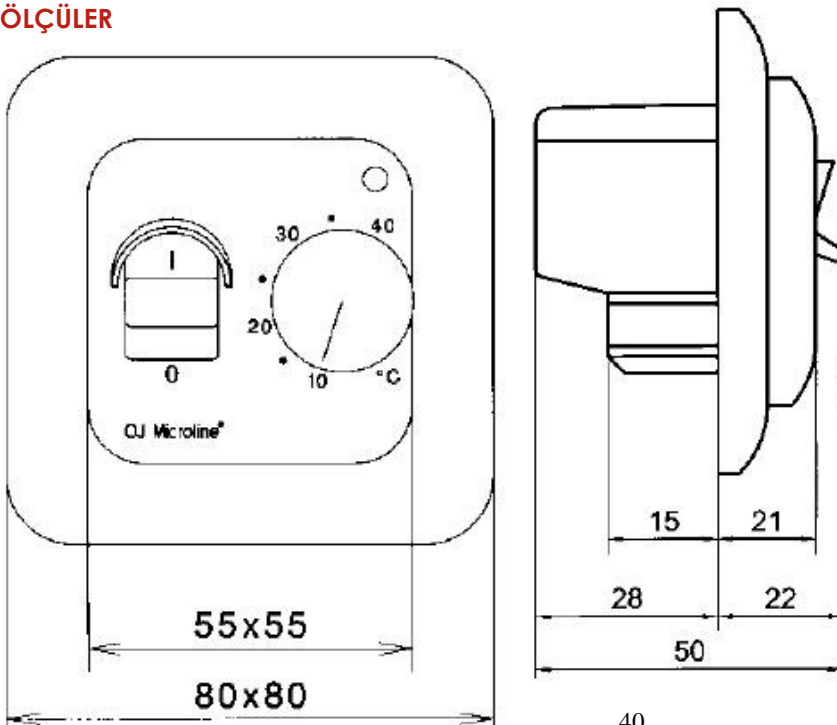
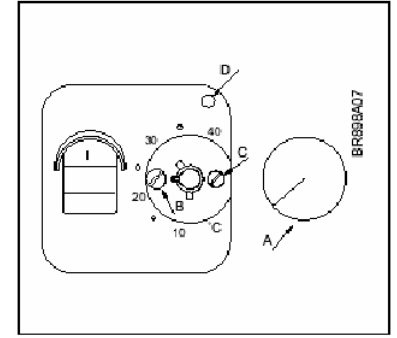
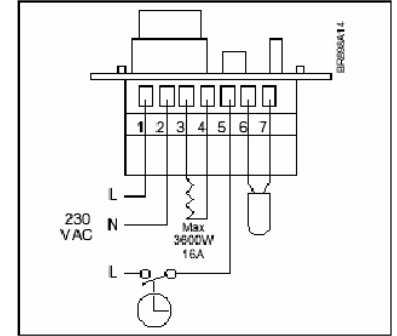


Fig. 1



BAĞLANTI ŞEMASI

Fig. 2 - OTN-1991-EKL



NTC YER SENSÖRÜ

Fig. 6

Type ETF-99	
Temp.(°C)	Value (ohm)
-10	64000
0	38000
10	23300
20	14800
30	9700

Döşeme Duyar Elemanı: Spiral boru içinde döşeme altında kabloların arasına yerleştirilir. Spiral borunun ağzı bantlanarak içine beton kaçması önlenir ve duyar elemanın ucu mümkün olduğunca yüzeye yakın olacak şekilde yükseltilir. Duyar eleman kablosu 50 metreye kadar uzatılabilir.

Oda Duyar Elemanı: Hava akımının sağlandığı genişlikte bir alana yerleştirilmelidir. Ayrıca termostat diğer ısı kaynaklarından etkilenmeyecek mesafede olmalı ve güneş ışığına direk maruz kalmamalıdır.

5.4 OTN2 Serisi



MODEL

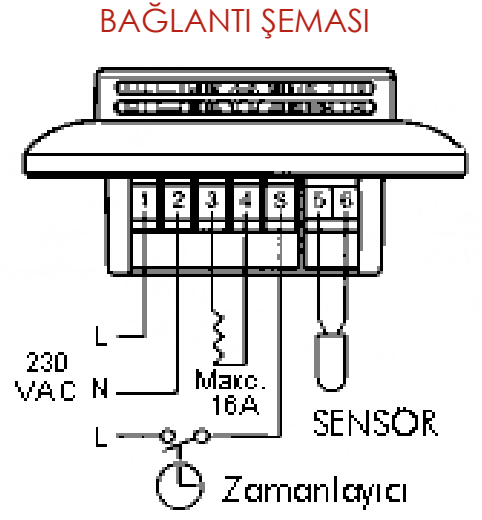
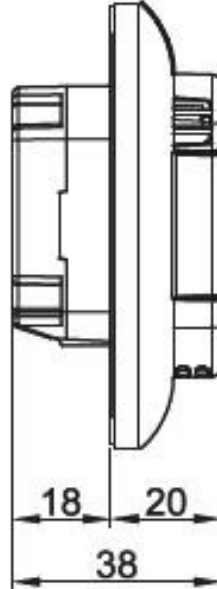
OTN2 1991	Döşeme Sensörlü, 16A
OTN2 1999	Oda Sensörlü, 16A
Koruma Sınıfı	2 modelde IP 21
Montaj Şekli	Sıva Altı (Flush Mount)
Gerilimi	230V+10-15%50/60 Hz
Devre Kesici	İki Kutup, 16A
Sıcaklık Ayarı	+0/+40°C
Gece Ayarı	5 °C
Hassasiyet	0.4 °C
Ölçüler	81 x 81 x 38 mm

- OTN2 modeli 16A kapasiteli elektronik on/off kontrollü bir termostattır.
- Dijital ekranı sayesinde sıcaklık ayarını ok tuşlarını kullanarak en hassas şekilde yapmak mümkündür.
- Döşeme sensörlü olan OTN2 1991 özellikle ıslak zeminlerde tercih edilir. OTN2 serisi koruma sınıfı 21 olup banyo içine yerleştirilebilir.
- Oda sensörlü olan OTN2 1999 özellikle kuru mekanların ısıtmasında tercih edilir.
- 3600 watt gücünde kablo(lar) direk olarak bağlanır.
- Birden fazla kablo paralel olarak ilgili klemenslere girebilir.
- Zamanlayıcı vasıtası ile düşük ısı konumunda (gece ayarı) çalışır.
- Termostat duvar içi veya üstü monte edilebilir.
- Döşeme veya oda sıcaklık ayarı ayar düğmesi kullanılarak yapılır.
- Açma/Kapama düğmesi vardır.
- Elektrik çekildiği an (ON durumu) termostatın üzerindeki LED yanar.

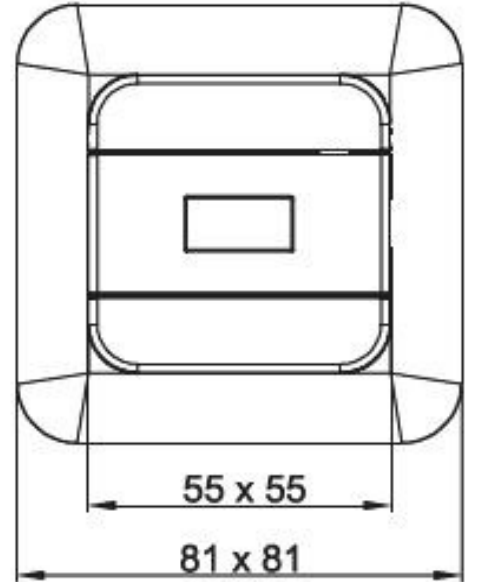
Termostat Ayarı Oda sıcaklığı istenen düzeye geldikten sonra, termostat bir derece ile ölçülen oda sıcaklığını gösterecek pozisyona getirilebilir. Oda sıcaklığını bir derece ile ölçün.

Kontrol düğmesini sökün ve ölçtüğünüz değere denk gelecek şekilde ayarlayarak tekrar takın. Bu ayarlama 3'er °C'lik adımlar olarak yapılabilir.

Sıcaklık Ayarı OJ Microline serisi sıcaklık skalası 5 ila 40 °C arasındadır. Termostatın üzerinde kırmızı bir LED vardır. Elektrik çekildiği an (ON durumu) bu LED yanar aksi takdirde söner. Termostat istenen oda veya döşeme sıcaklığını sağlayacak azami ayarda çalıştırılmalıdır. Daha sonra kontrol düğmesi kırmızı LED sönene kadar geri çevrilmelidir. Bu ayarlama takip eden yarım gün içinde arzu edilen konfor hassasiyeti sağlanana kadar yapılmalıdır.



ÖLÇÜLER



Döşeme Duyar Elemanı: Spiral boru içinde döşeme altında kabloların arasına yerleştirilir. Spiral borunun ağzı bantlanarak içine beton kaçması önlenir ve duyar elemanın ucu mümkün olduğunca yüzeye yakın olacak şekilde yükseltilir. Duyar eleman kablosu 50 metreye kadar uzatılabilir.

Oda Duyar Elemanı: Hava akımının sağlandığı genişlikte bir alana yerleştirilmelidir. Ayrıca termostat diğer ısı kaynaklarından etkilenmeyecek mesafede olmalı ve güneş ışığına direk maruz kalmamalıdır.

5.5 OTD2 Serisi



MODEL

OTD2 1999	Oda Sensörü
Limitleyici Sensör	Döşeme Sensörü
Röle	16A
Koruma Sınıfı	IP 21
Montaj Şekli	Sıva Altı (Flush Mount)
Gerilimi	230V, 50/60 Hz
Devre Kesici	İki Kutup
Sıcaklık Ayarı	+5/+40°C
Gece Ayarı	2-8 °C
Gösterge	Dijital
Koruma Sınıfı	IP 20
Hassasiyet	0.4 °C
Ölçüler	81 x 81 x 38 mm

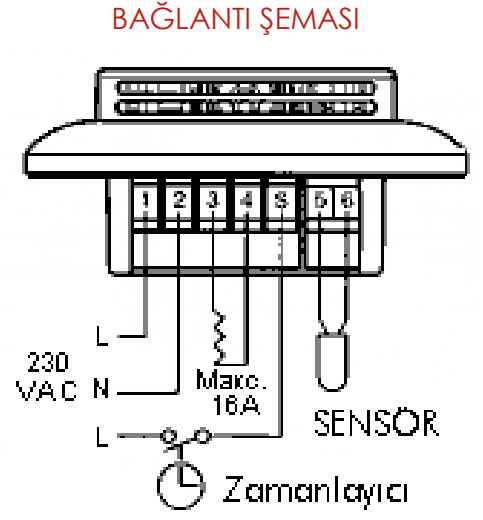
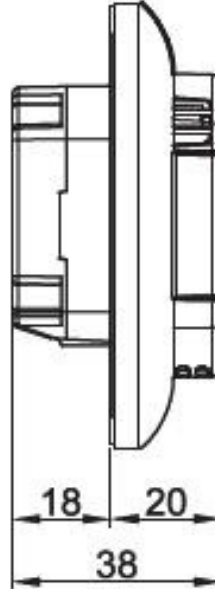
- OTD2 modeli 16A kapasiteli elektronik on/off kontrollü, dijital ekranlı bir termostattır.
- Hem oda hem de sınırlayıcı döşeme sensörü içerir. Min/Max sınırlama +5/+55°C şeklindedir. Özellikle ahşap altı elektrik yerden ısıtma sistemlerinin kontrolünde kullanılır.
- Isınmaya veya soğumaya hassas olan yüzey kaplama malzemelerinin elektrik yerden ısıtma sistemlerinin kontrolünde kullanılır.
- OTD2 1999 HN modeline 3600 watt gücünde kablo(lar) direk olarak bağlanır. Birden fazla kablo paralel olarak ilgili klemenslere girebilir.
- OTD2 1999HN modelinin koruma sınıfı 21 olup nemli ortama (banyo içine) monte edilebilir.
- Zamanlayıcı vasıtası ile düşük ısı modunda (gece ayarı) çalışır.
- Termostat duvar içi veya üstü monte edilebilir.
- Döşeme veya oda sıcaklık ayarı ayar düğmesi kullanılarak yapılır.
- Açma/Kapama düğmesi vardır.

Termostat Ayarı Oda sıcaklığı istenen düzeye geldikten sonra, termostat bir derece ile ölçülen oda sıcaklığını gösterecek pozisyona getirilebilir. Oda sıcaklığını bir derece ile ölçün.

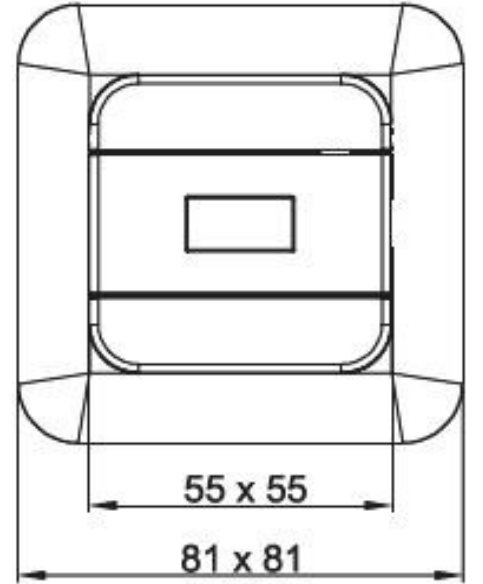
Kontrol düğmesini sökün ve ölçtüğünüz değere denk gelecek şekilde ayarlayarak tekrar takın. Bu ayarlama 3'er °C'lik adımlar olarak yapılabilir.

Sıcaklık Ayarı OJ Microline serisi sıcaklık skalası 5 ila 40 °C arasındadır. Termostatın üzerinde kırmızı bir LED vardır. Elektrik çekildiği an (ON durumu) bu LED yanar aksi takdirde söner. Termostat istenen oda veya döşeme sıcaklığını sağlayacak azami ayarda çalıştırılmalıdır. Daha sonra kontrol düğmesi kırmızı LED sönene kadar geri çevrilmelidir.

Bu ayarlama takip eden yarım gün içinde arzu edilen konfor hassasiyeti sağlanana kadar yapılmalıdır.



ÖLÇÜLER



Döşeme Duyar Elemanı: Spiral boru içinde döşeme altında kabloların arasına yerleştirilir. Spiral borunun ağzı bantlanarak içine beton kaçması önlenir ve duyar elemanın ucu mümkün olduğunca yüzeye yakın olacak şekilde yükseltilir. Duyar eleman kablosu 50 metreye kadar uzatılabilir.

Oda Duyar Elemanı: Hava akımının sağlandığı genişlikte bir alana yerleştirilmelidir. Ayrıca termostat diğer ısı kaynaklarından etkilenmeyecek mesafede olmalı ve güneş ışığına direk maruz kalmamalıdır.

5.6 OTN2-IR Serisi



Dünyada bir ilk : IR-Sensörü

OTN2-IR serisi döşemeye kızıl ötesi ışın göndermek suretiyle döşemenin sıcaklığını en hassas şekilde ölçer.

MODEL

OTN2 –IR	Döşeme Sensörlü
Sensör Tipi	IR, 16A
Koruma Sınıfı	IP 21
Montaj Şekli	Sıva Altı (Flush Mount)
Gerilimi	230V+10-15%50/60 Hz
Devre Kesici	İki Kutup, 16A
Sıcaklık Ayarı	+0/+40°C
Gece Ayarı	5 °C
Hassasiyet	0.4 °C
Ölçüler	81 x 81 x 38 mm

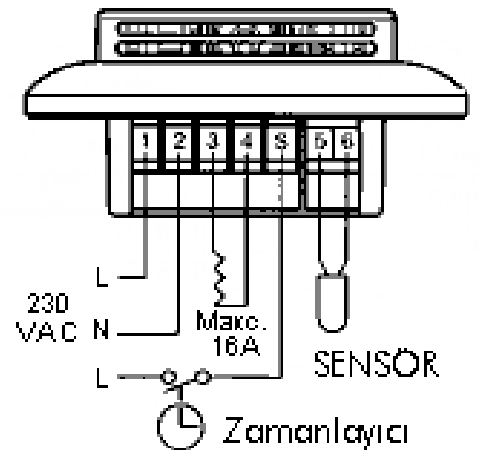
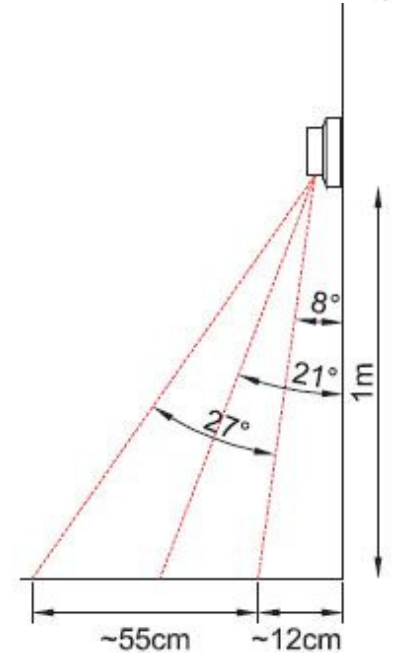
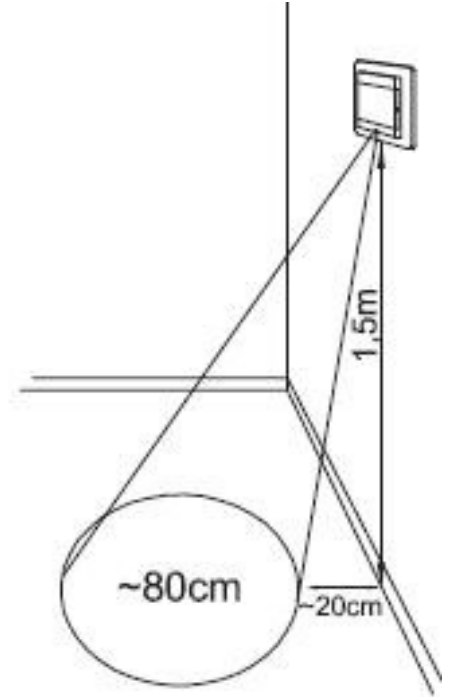
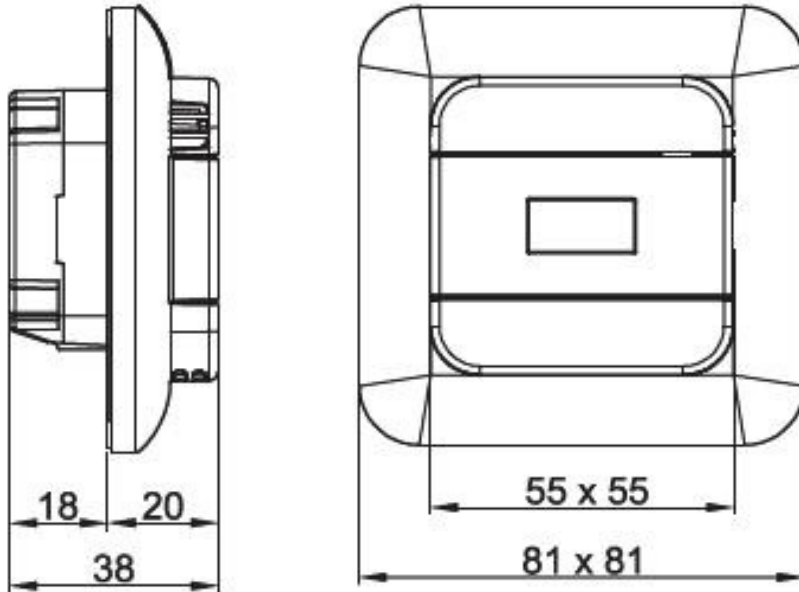
- OTN2-IR modeli 16A kapasiteli elektronik on/off kontrollü bir termostattır.
- Bağımsız bir ünite olarak uzak monte edilebilen IR sensör beton altını değil tam olarak ayak basılan döşemenin sıcaklığını ölçer.
- Döşeme altına sensör kablosu uzatmak gerekmez.
- IR-sensör termostattan 25 metre uzağa monte edilebilir.
- Dijital ekranı sayesinde sıcaklık ayarını en hassas şekilde yapmak mümkündür.
- Döşeme sensörlü olan OTN2-IR özellikle ıslak zeminlerde tercih edilir.
- OTN2-IR serisi koruma sınıfı 21 olup banyo içine yerleştirilebilir.
- 3500 watt gücünde kablo(lar) direk olarak bağlanır.
- Birden fazla kablo paralel olarak ilgili klemenslere girebilir.
- Zamanlayıcı vasıtası ile düşük ısı konumunda (gece ayarı) çalışır.
- Termostat duvar içi veya üstü monte edilebilir.
- Döşeme veya oda sıcaklık ayarı ayar düğmesi kullanılarak yapılır.
- Açma/Kapama düğmesi vardır.

Termostat Ayarı Oda sıcaklığı istenen düzeye geldikten sonra, termostat bir derece ile ölçülen oda sıcaklığını gösterecek pozisyona getirilebilir. Oda sıcaklığını bir derece ile ölçün.

Kontrol düğmesini sökün ve ölçtüğünüz değere denk gelecek şekilde ayarlayarak tekrar takın. Bu ayarlama 3'er °C'lik adımlar olarak yapılabilir.

Sıcaklık Ayarı OJ Microline serisi sıcaklık skalası 5 ila 40 °C arasındadır. Termostatın üzerinde kırmızı bir LED vardır. Elektrik çekildiği an (ON durumu) bu LED yanar aksi takdirde söner. Termostat istenen oda veya döşeme sıcaklığını sağlayacak azami ayarda çalıştırılmalıdır. Daha sonra kontrol düğmesi kırmızı LED sönene kadar geri çevrilmelidir.

Bu ayarlama takip eden yarım gün içinde arzu edilen konfor hassasiyeti sağlanana kadar yapılmalıdır.



5.7 OCC2 Serisi



MODEL

OCC2-1991 H1	Döşeme Sensörlü, 16A
Koruma Sınıfı	IP 21
OCC2-1999 H1	Oda Sensörlü, 16A
Koruma Sınıfı	IP 21
Montaj Şekli	Sıva Altı (Flush Mount)
Gerilimi	230V, 50/60 Hz
Devre Kesici	2 Kutup, 16A
Sıcaklık Ayarı	+5/+40°C
Gece Ayarı	5 °C
Saat Fonksiyonu	4-Dilim programı
Hassasiyet	0.4 °C
Ölçüler	80 x 80 x 48 mm

- OCC2 modeli 16A kapasiteli elektronik on/off kontrollü bir termostat olup 4-zaman diliminde farklı sıcaklık ayarı ile çalışacak şekilde programlanabilir.
- Tam ev veya ofis ısıtması için idealdir. Dilim ayarı 4-tarife dilimli elektronik sayaçlara uyarlanabilir. Dijital ekranı sayesinde sıcaklık ayarını hassas şekilde yapmak mümkündür.
- OCC2-1999 H1 modeli oda, OCC2-1991 H1 banyo ısıtmasında kullanılır. OCC2 serisinin koruma sınıfı 21 olup banyo içine yerleştirilebilir. 2900 watt kapasitesinde kablo(lar) direk olarak bağlanır.
- Birden fazla kablo paralel olarak ilgili klemenslere girebilir.
- Zamanlayıcı vasıtası ile düşük ısı konumunda (gece ayarı) çalışır.
- Termostat duvar içi veya üstü monte edilebilir. Döşeme veya oda sıcaklık ayarı ayar düğmesi kullanılarak yapılır.
- Açma/Kapama düğmesi vardır.
- Düz beyaz veya koyu renk alüminyum çerçeveli modelleri mevcuttur. Renkli modellerde E2 uzantısı vardır; OCC2-1991H1-E2 veya OCC2-1999 H1-E2

Çalışma programı, haftanın her günü için ayrı tanımlanabilen azami 4 zaman diliminde yapılır. Genellikle dilimlerin fabrika çıkışı hazır gelen sayıları ve çalışma ayarlarını değiştirmek gerekmez ancak konut ve işyerleri ayırımında olduğu gibi farklı çalışma programları tanımlamak mümkündür.

Bir odanın termostatu, kullanılmadığı saat dilimlerinde düşük derecelere ayarlanarak enerji tasarrufu sağlanabilir. OCC2 serisi termostatlar ya oda ya da döşeme duyar elemanı ile gelirler. Termostatın **R** kodlu butonu fabrika ayarlarını geri yüklemek için kullanılır. Isıtma elemanına enerji verilmediği zaman termostat ekranı aydınlıktır.

Isıtma sistemi istendiğinde B kodlu açma/kapama butonu ile **OFF** konumuna alınabilir. Sistemin günlük zaman programını yöneten mikro işlemcinin enerjisi sürekli olacaktır. Buton tekrar **ON** konumuna alınıp sisteme enerji verildiğinde, termostat günün saatine uygun zaman dilimindeki programa kaldığı yerden devam edecektir.

4-Zaman Dilimi Programlaması

Termostat 4 dilim modunda (otomatik kontrol), gün içi belirlenen zaman dilimlerindeki ayarları dikkate alır. Programınıza göre yani o anki saatin denk düştüğü dilimin gerektirdiği dereceye göre otomatik olarak ayarlanır. Fabrika çıkışı hafta içi 4, hafta sonu 2 zaman dilimi tanımlanmıştır.

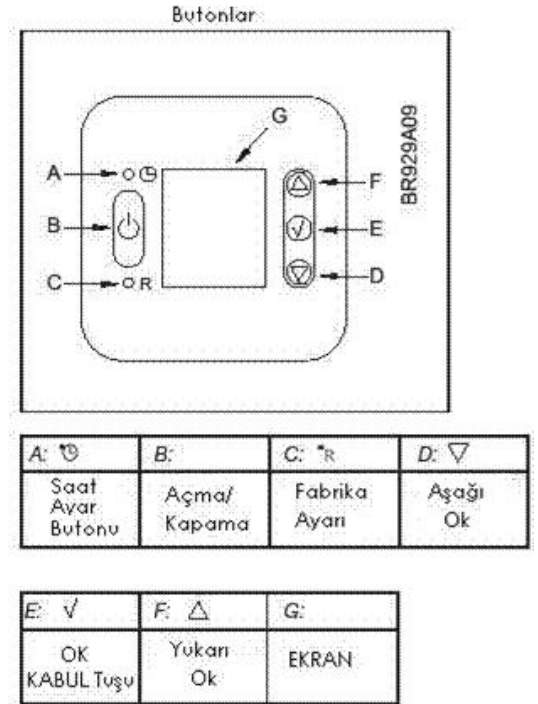


Fig. 1

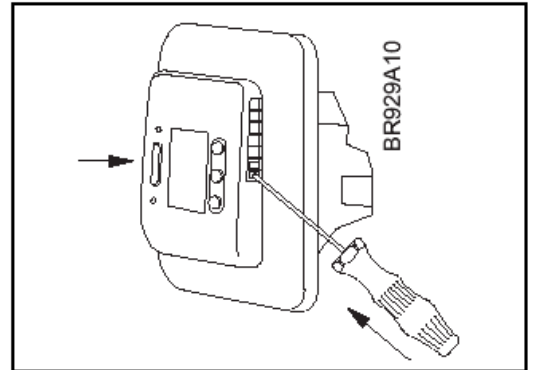
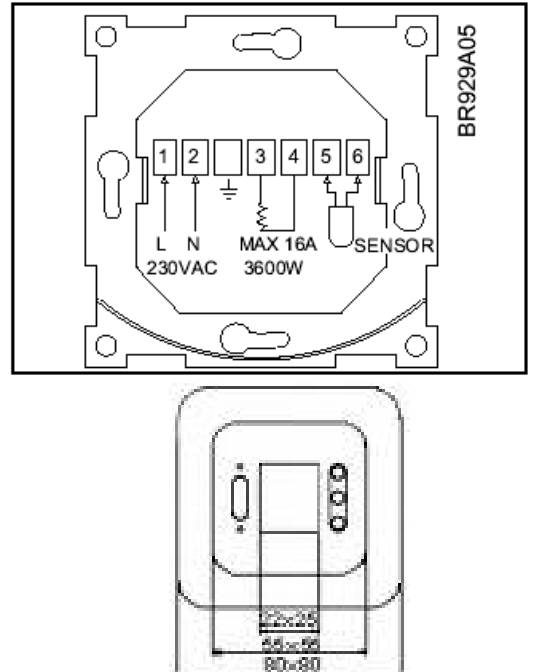


Fig. 2



5.8 OCD2 Serisi



MODEL

OCD2 1999 H1	Oda Sensörü
Limitleyici Sensör	Döşeme Sensörü
Röle	16A
Koruma Sınıfı	IP 21
Montaj Şekli	Sıva Altı (Flush Mount)
Gerilimi	230V, 50/60 Hz
Devre Kesici	İki Kutup
Sıcaklık Ayarı	+5/+40°C
Gece Ayarı	2-8 °C
Saat Fonksiyonu	4-Dilim programı
Hassasiyet	0.4 °C
Ölçüler	80 x 80 x 48 mm

- OCC2 modeli 16A kapasiteli elektronik on/off kontrollü bir termostattır.
- Termostat 4-zaman diliminde farklı sıcaklık ayarı ile çalışacak şekilde programlanabilir. Dilim ayarı 4-tarife dilimli elektronik sayaçlara uyarlanabilir.
- Hem oda hem de döşeme sensörü vardır. Döşeme sensörü odanın sıcaklığını kontrol edilirken aynı anda döşemenin sıcaklığının belirtilen sıcaklık aralığında tutulmasını sağlamak içindir.
- Tam ev veya ofis ısıtması için ideal olup özellikle ahşap gibi hassas yüzey malzemeleri için tercih edilir. Dijital ekranı sayesinde sıcaklık ayarını hassas şekilde yapmak mümkündür.
- OCCD-1999 H1 modeli oda ve/veya banyo ısıtmasında kullanılır.OCD2 serisinin koruma sınıfı 21 olup banyo içine yerleştirilebilir.
- 3600 watt kapasitesinde kablo(lar) direk olarak bağlanır.
- Birden fazla kablo paralel olarak ilgili klemenslere girebilir.
- Zamanlayıcı vasıtası ile düşük ısı konumunda (gece ayarı) çalışır.
- Termostat duvar içi veya üstü monte edilebilir.
- Döşeme veya oda sıcaklık ayarı ayar düğmesi kullanılarak yapılır.

Çalışma programı, haftanın her günü için ayrı tanımlanabilen azami 4 zaman diliminde yapılır. Genellikle dilimlerin fabrika çıkışı hazır gelen sayıları ve çalışma ayarlarını değiştirmek gerekmez ancak konut ve işyerleri ayarlarında olduğu gibi farklı çalışma programları tanımlamak mümkündür.

OCD2 serisi termostatlar 3 günlük bir çalışmadan sonra ortamın özelliklerini öğrenir ve bu bilgileri kullanarak sistemin başlangıç saatini programladığınız saatte belirtilen dereceye gelecek şekilde öne alır. Termostatın üzerinde oda sıcaklığını kontrol etmek üzere bir oda duyar elemanı ve döşeme sıcaklığını sınırlamak amacıyla harici bir döşeme duyar elemanı vardır. Harici duyar elemanı döşeme sıcaklığının belirlenen alt ve üst sınırlar içinde kalmasını sağlar. Termostatın **R** kodlu butonu fabrika ayarlarını geri yüklemek için kullanılır. Isıtma elemanına enerji verilmediği zaman termostat ekranı aydınlıktır. Isıtma sistemi istendiğinde B kodlu açma/kapama butonu ile **OFF** konumuna alınabilir. Sistemin günlük zaman programını yöneten mikro işlemcinin enerjisi sürekli olacaktır. Buton tekrar **ON** konumuna alınıp sisteme enerji verildiğinde, termostat günün saatine uygun zaman dilimindeki programa kaldığı yerden devam edecektir.

4-Zaman Dilimi Programlaması Termostat 4 dilim modunda (otomatik kontrol), gün içi belirlenen zaman dilimlerindeki ayarları dikkate alır. Programınıza göre yani o anki saatin denk düştüğü dilimin gerektirdiği dereceye göre otomatik olarak ayarlanır. Fabrika çıkışı hafta içi 4, hafta sonu 2 zaman dilimi tanımlanmıştır. Her dilim için başlangıç saati ve istenen sıcaklık değeri girilmelidir. Örneğin sistemin sabahları saat 7:00 de başlamasını ve sıcaklığın 21 °C olmasını istiyorsanız, önce OK tuşuna 3 saniye basın. Ekrana, aktif dilim için önceden tanımlı başlangıç saati gelecektir. Bu değeri ok tuşlarını kullanarak 7:00 yapın. Şimdi ekranda tanımlı sıcaklık ayarı gözükcektir. Yine ok tuşlarını kullanarak bu değeri 21 °C yapın. Son olarak KABUL tuşuna basarak işlemi bitirin, Yaptığınız bu ayar 5 gün için geçerli olacaktır. İki dilimden oluşan 6 ve 7.inci gün ayarları ayrıca yapılmalıdır. Sıcaklık ayarı +5 ila 40 °C aralığında değişebilir. Belirli bir dilimde ısıtmayı tamamen kapatmak önce o dilimi +5 °C'ye getirmek ve aşağı ok tuşuna bir kere basmak yeterlidir.

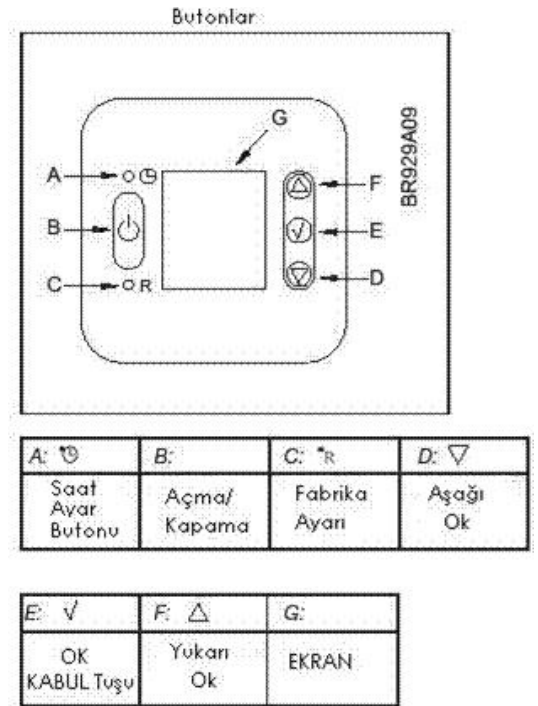


Fig. 1

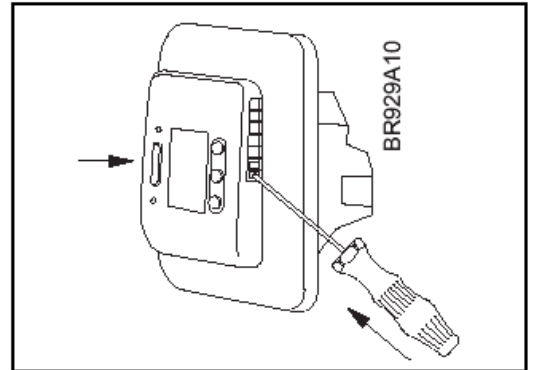
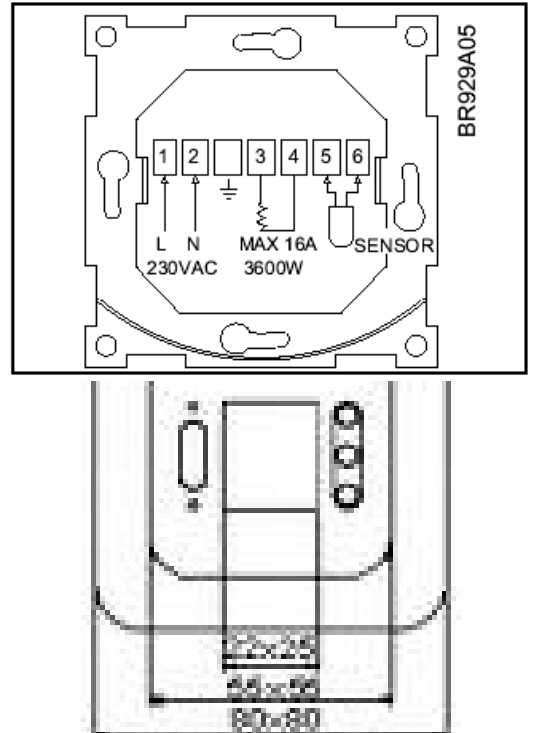


Fig. 2



5.9 ETN Serisi



MODEL

ETN/F-2P-1449	Uzak Oda Sensörü
ETN/F-2P-1441	Döşeme Sensörü
Röle	16A
Koruma Sınıfı	IP 20
Montaj Şekli	Pano içi raylı
Gerilimi	230V, 50/60 Hz
Devre Kesici	İki Kutup
Sıcaklık Ayarı	+0/+35°C
Gece Ayarı	5 °C
Enerji Tüketimi	3 VA
Hassasiyet	0.3 ve 6 °C arası
Ölçüler	86 x 52.5 x 58 mm

- ETN serisi oda veya döşeme sensörü ile kullanılabilen elektronik on/off kontrollü pano içi bir termostattır. Pano içi termostatlar otel odası veya fuaye gibi termostatın kolay erişilebilir noktada olmasının istenmediği durumlarda tercih edilir.
- Döşeme sensörlü olan ETN/F-2P-1441 özellikle ıslak zeminlerde tercih edilir.
- ETN serisinin koruma sınıfı 20 olup banyo içine yerleştirilemez.
- ETN serisinin modelleri 16A kapasitesindedir.
- Uzak oda sensörlü olan ETN/F-2P-1449 özellikle oda ısıtmasında tercih edilir.
- ETN serisinin modellerine 3600 watt gücünde kablo(lar) direk olarak bağlanır. Birden fazla kablo paralel olarak ilgili klemenslere girebilir.
- Zamanlayıcı vasıtası ile düşük ısı modunda (gece ayarı) çalışır.
- Termostat duvar üstü monte edilebilir.Açma/Kapama düğmesi vardır.
- Döşeme veya oda sıcaklık ayarı ayar düğmesi kullanılarak yapılır.
- Elektrik çekildiği an (ON durumu) termostatın üzerindeki LED yanar.

ETN serisi termostatlar pano içi montaj amacıyla raylıdır (DIN Rail).

Termostat Ayarı Oda sıcaklığı istenen düzeye geldikten sonra, termostat bir derece ile ölçülen oda sıcaklığını gösterecek pozisyona getirilebilir. Oda sıcaklığını bir derece ile ölçün.

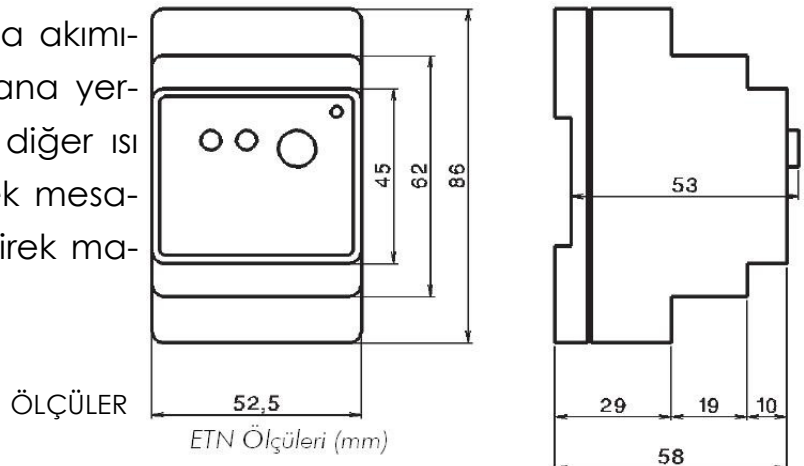
Kontrol düğmesini sökün ve ölçtüğünüz değere denk gelecek şekilde ayarlayarak tekrar takın. Bu ayarlama 3'er °C'lik adımlar olarak yapılabilir.

Sıcaklık Ayarı OJ Microline serisi sıcaklık skalası 5 ila 40 °C arasındadır. Termostatın üzerinde kırmızı bir LED vardır. Elektrik çekildiği an (ON durumu) bu LED yanar aksi takdirde söner. Termostat istenen oda veya döşeme sıcaklığını sağlayacak azami ayarda çalıştırılmalıdır. Daha sonra kontrol düğmesi kırmızı LED sönene kadar geri çevrilmelidir.

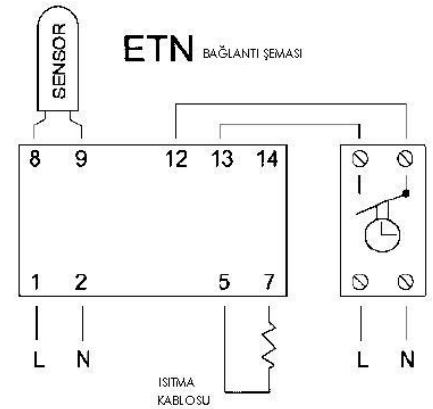
Bu ayarlama takip eden yarım gün içinde arzu edilen konfor hassasiyeti sağlanana kadar yapılmalıdır.

Döşeme Duyar Elemanı: Spiral boru içinde döşeme altında kabloların arasına yerleştirilir. Spiral borunun ağzı bantlanarak içine beton kaçması önlenir ve duvar elemanın ucu mümkün olduğunca yüzeye yakın olacak şekilde yükseltilir. Duyar eleman kablosu 50 metreye kadar uzatılabilir.

Uzak Oda Duyar Elemanı: Hava akımının sağlandığı genişlikte bir alana yerleştirilmelidir. Ayrıca termostat diğer ısı kaynaklarından etkilenmeyecek mesafede olmalı ve güneş ışığına direk maruz kalmamalıdır.



BAĞLANTI ŞEMASI



NTC YER SENSÖRÜ

Fig. 6

Type ETF-.99		BR898A08
Temp.(°C)	Value (ohm)	
-10	64000	
0	38000	
10	23300	
20	14800	
30	9700	

5.10 ETV Serisi



MODEL

ETV-1999	Uzak Oda Sensörü
ETV-1991	Döşeme Sensörü
Röle	16A
Koruma Sınıfı	IP 20
Montaj Şekli	Pano içi raylı
Gerilimi	230V, 50/60 Hz
Devre Kesici	İki Kutup
Sıcaklık Ayarı	+0/+40°C
Gece Ayarı	5 °C
Enerji Tüketimi	3 VA
Hassasiyet	0.4 °C arası
Ölçüler	88 x 36 x 58 mm

- ETV serisi oda veya döşeme sensörü ile kullanılabilen elektronik on/off kontrollü pano içi bir termostattır.
- Pano içi termostatlar otel odası veya fuaye gibi termostatın kolay erişilebilir noktada olmasının istenmediği durumlarda tercih edilir.
- Döşeme sensörlü olan ETN/F-2P-1441 özellikle ıslak zeminlerde tercih edilir.
- ETN serisinin koruma sınıfı 20 olup banyo içine yerleştirilemez.
- ETN serisinin modelleri 16A kapasitesindedir.
- Uzak oda sensörlü olan ETN/F-2P-1449 özellikle oda ısıtmasında tercih edilir.
- ETN serisinin modellerine 3600 watt kapasitesinde kablo(lar) direk olarak bağlanır.
- Birden fazla kablo paralel olarak ilgili klemenslere girebilir.
- Zamanlayıcı vasıtası ile düşük ısı modunda (gece ayarı) çalışır.
- Termostat duvar üstü monte edilebilir.
- Döşeme veya oda sıcaklık ayarı ayar düğmesi kullanılarak yapılır.
- Açma/Kapama düğmesi yoktur.
- Elektrik çekildiği an (ON durumu) termostatın üzerindeki LED yanar.

ETV serisi termostatlar pano içi montaj amacıyla raylıdır (DIN Rail).

Termostat Ayarı

Oda sıcaklığı istenen düzeye geldikten sonra, termostat bir derece ile ölçülen oda sıcaklığını gösterecek pozisyona getirilebilir. Oda sıcaklığını bir derece ile ölçün.

Kontrol düğmesini sökün ve ölçtüğünüz değere denk gelecek şekilde ayarlayarak tekrar takın. Bu ayarlama 3'er °C'lik adımlar olarak yapılabilir.

Sıcaklık Ayarı

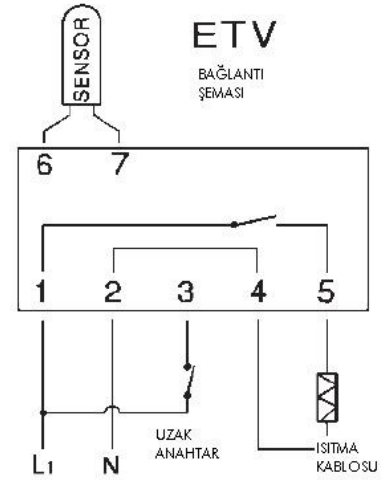
OJ Microline serisi sıcaklık skalası 5 ila 40 °C arasındadır. Termostatın üzerinde kırmızı bir LED vardır. Elektrik çekildiği an (ON durumu) bu LED yanar aksi takdirde söner. Termostat istenen oda veya döşeme sıcaklığını sağlayacak azami ayarda çalıştırılmalıdır. Daha sonra kontrol düğmesi kırmızı LED sönene kadar geri çevrilmelidir.

Bu ayarlama takip eden yarım gün içinde arzu edilen konfor hassasiyeti sağlanana kadar yapılmalıdır.

Döşeme Duyar Elemanı: Spiral boru içinde döşeme altında kabloların arasına yerleştirilir. Spiral borunun ağzı bantlanarak içine beton kaçması önlenir ve duyar elemanın ucu mümkün olduğunca yüzeye yakın olacak şekilde yükseltilir. Duyar eleman kablosu 50 metreye kadar uzatılabilir.

Uzak Oda Duyar Elemanı: Hava akımının sağlandığı genişlikte bir alana yerleştirilmelidir. Ayrıca termostat diğer ısı kaynaklarından etkilenmeyecek mesafede olmalı ve güneş ışığına direk maruz kalmamalıdır.

BAĞLANTI ŞEMASI

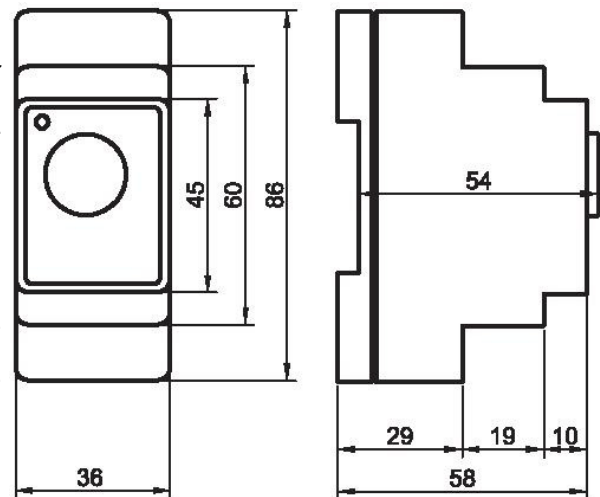


NTC YER SENSÖRÜ

Fig. 6

Type ETF-.99		BR99BA08
Temp.(°C)	Value (ohm)	
-10	64000	
0	38000	
10	23300	
20	14800	
30	9700	

ÖLÇÜLER



ETV Ölçüleri (mm)

5.11 ETI-1221 Serisi (Hamam Tipi)



MODEL

ETI-1221	Uzak Oda Sensörü veya Döşeme Sensörü
Röle	10A
Koruma Sınıfı	IP 20
Montaj Şekli	Pano içi raylı
Gerilimi	230V, 50/60 Hz
Devre Kesici	İki Kutup
Sıcaklık Ayarı	+10/+110°C
Gece Ayarı	5 °C
Enerji Tüketimi	3 VA
Hassasiyet	0.3 ve 6 °C arası
Ölçüler	88 x 36 x 58 mm

- ETI serisi oda veya döşeme sensörü ile kullanılabilen elektronik on/off kontrollü pano içi bir termostattır.
- ETI serisi yüksek sıcaklı kontrolü istenen hamam (göbek taşı) vb. uygulamalarda kullanılır.
- Hamam uygulaması döşeme sensörü gerektirir.
- ETI serisinin koruma sınıfı 20 olup hamam içine yerleştirilemez.
- ETI serisinin modelleri 10A kapasitesindedir.
- ETI serisinin modellerine 3600 watt gücünde kablo(lar) direk olarak bağlanır. Birden fazla kablo paralel olarak ilgili klemenslere girebilir.
- Zamanlayıcı vasıtası ile düşük ısı modunda (gece ayarı) çalışır.
- Termostat duvar üstü monte edilebilir.
- Döşeme veya oda sıcaklık ayarı ayar düğmesi kullanılarak yapılır.
- Elektrik çekildiği an (ON durumu) termostatın üzerindeki LED yanar.

ETI serisi pano içi raylı (DIN Rail) modeldir.

Duyar Elemanın Montajı Duyar elemanın tipi NTC'dir.

✓ Projeniz için hangi termostatın uygun olduğunu belirlemek için kullanım amacınız belirlenmeli gerekiyorsa uzmanlara danışılmalıdır.

✓ Bağlantılar en üstteki şekilde görüldüğü gibi yapılır.

Döşeme Duyar Elemanı Spiral boru içinde döşeme altında kabloların arasına yerleştirilir. Spiral borunun ağzı bantlanarak içine beton kaçması önlenir ve duyar elemanın ucu mümkün olduğunca yüzeye yakın olacak şekilde yükseltilir. Duyar eleman kablosu standart uzatma ile 100 metreye kadar uzatılabilir.

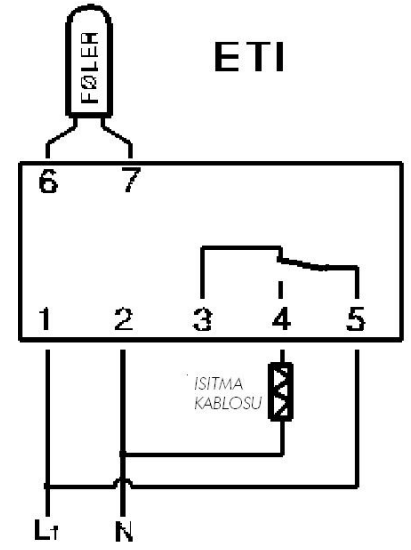
OJ Microline serisi termostatlar oda veya döşeme duyar elemanlarında arıza olduğu takdirde devreyi otomatik kesecek şekilde tasarlanmışlardır.

Oda Duyar Elemanı Termostat hava akımının sağlandığı genişlikte bir alana yerleştirilmelidir. Ayrıca termostat diğer ısı kaynaklarından etkilenmeyecek mesafede olmalı ve güneş ışığına direk maruz kalmamalıdır. Duyar eleman kablo sinyal ve ses çıkaran güç kablolarına uzak olmalıdır.

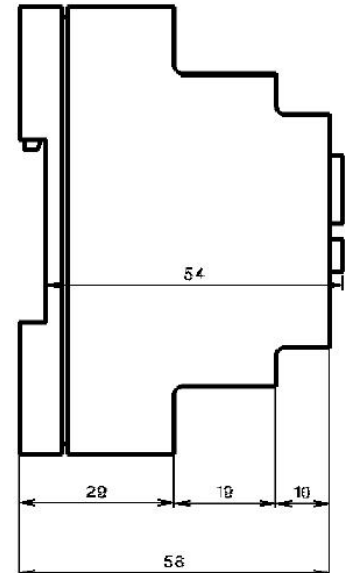
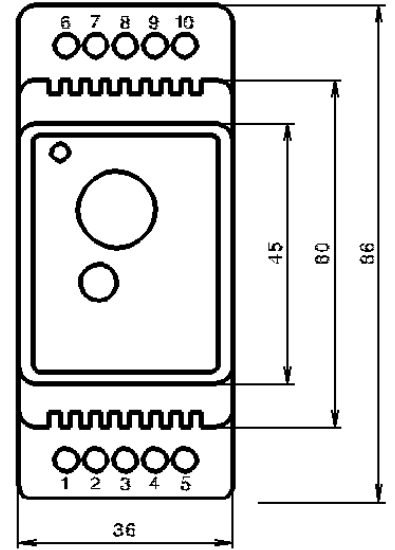
Sıcaklık Ayarı Termostatın üzerinde kırmızı bir LED vardır. Elektrik çekildiği an (ON durumu) bu LED yanar aksi takdirde söner. Termostat istenen oda veya döşeme sıcaklığını sağlayacak azami ayarda çalıştırılmalıdır.

Daha sonra kontrol düğmesi kırmızı LED sönene kadar geri çevrilmelidir. Bu ayarlama takip eden yarım gün içinde arzu edilen konfor hassasiyeti sağlanana kadar yapılmalıdır.

BAĞLANTI ŞEMASI



ÖLÇÜLER



6.0 İç Mekan Termostatları Aksesuarları

ETF-144/99A



5.1 ETF-144/99A Döşeme Sensörü

Döşeme sensörleri ev içi uygulamalarda beton altı sıcaklığı ölçmek amacıyla kullanılırlar. Yer sensörü, 1991 kodu içeren termostatlar ile beraber paketlenir.

Sensörün, arıza durumunda değiştirilmesini kolaylaştırmak için (geri çekebilmek için) beton altına ağzı bantlanmış spiral plastik boru içinde yerleştirilmesi önerilmektedir.

ETF-144/99A serisi yer sensörleri bu dokümanda açıklanan tüm termostat modellerinde kullanılmaktadır.

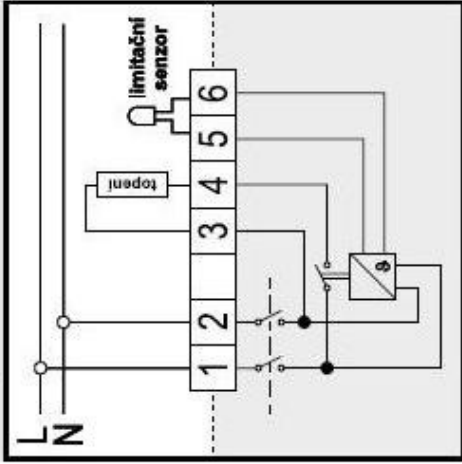
ETF-944/99-H



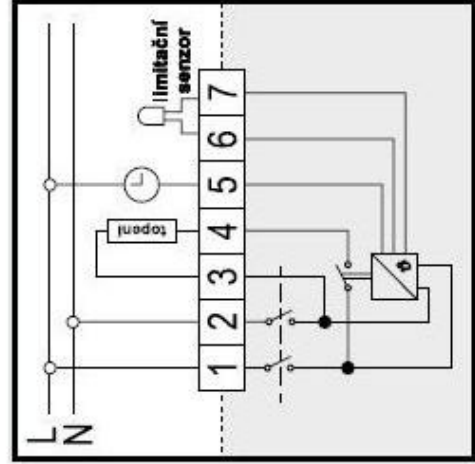
5.2 ETF-944/99-H Uzak Oda Sensörü

Uzak sensör pano içi termostatlara oda sensörü veya duvar tipi termostattan konumundan farklı bir noktaya sensör yerleştirme ihtiyacı doğduğunda kullanılır.

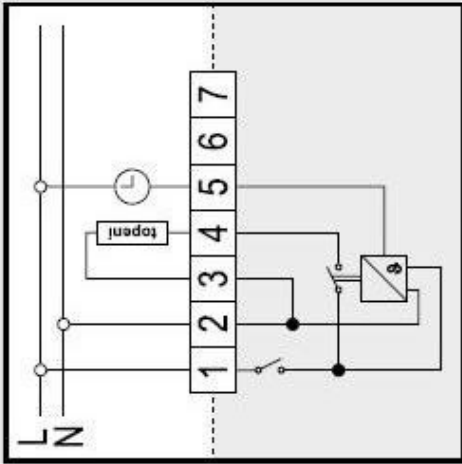
7.0 İç Mekan Termostatları Toplu Bağlantı Şemaları



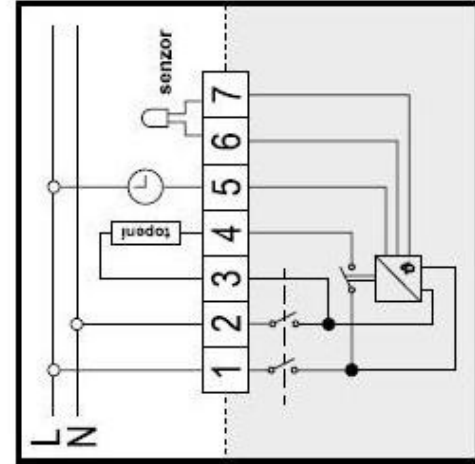
OTDC-1999H



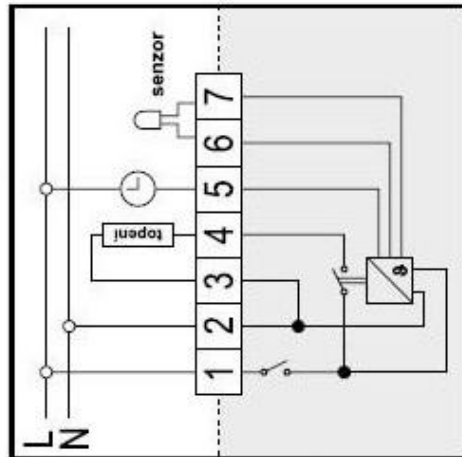
OTD2-1999



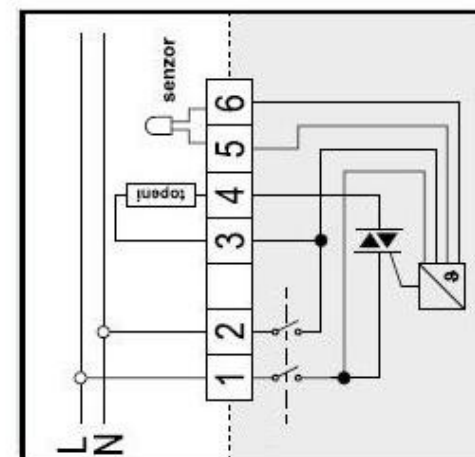
OTN-1999



OTN2-1991



OTN-1991



OEC-1991