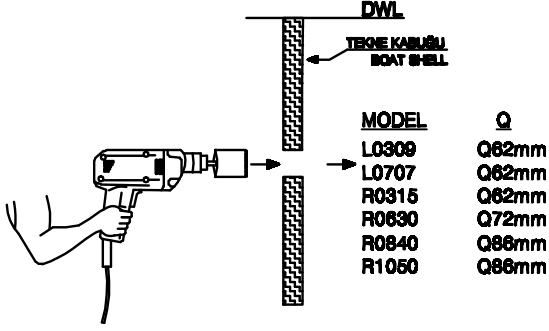


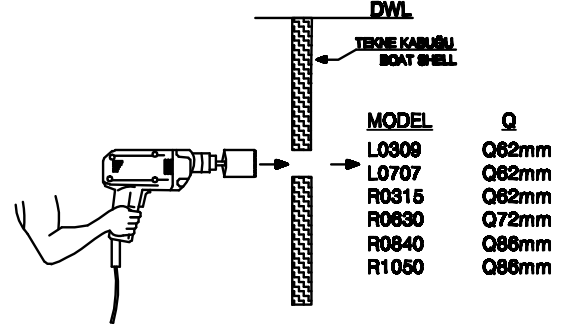
MONTAJ ŞEMASI INSTALLATION DIAGRAM

1. TEKNE KABUĞUNA LED LAMBA MONTAJI İÇİN DELİK AÇILIR...
1. BORE THE SHELL FOR MOUNTING LED LAMP...

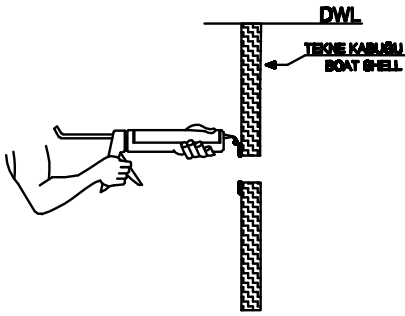


MONTAJ ŞEMASI INSTALLATION DIAGRAM

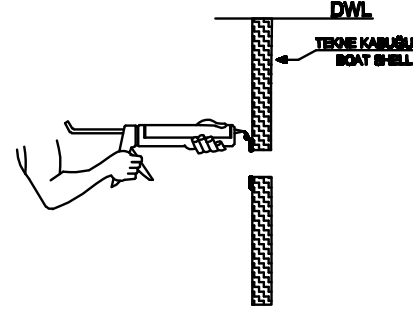
1. TEKNE KABUĞUNA LED LAMBA MONTAJI İÇİN DELİK AÇILIR...
1. BORE THE SHELL FOR MOUNTING LED LAMP...



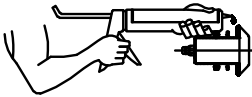
2. TEKNE KABUĞUNA LED LAMBAYI YERLEŞTİRMEK İÇİN MASTİK SÜRÜLÜR
2. APPLY MASTIC OVER THE SHELL.....



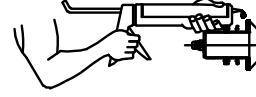
2. TEKNE KABUĞUNA LED LAMBAYI YERLEŞTİRMEK İÇİN MASTİK SÜRÜLÜR
2. APPLY MASTIC OVER THE SHELL.....



3. LED LAMBAYA MONTAJ İÇİN MASTİK SÜRÜLÜR.
3. APPLY MASTIC OVER THE LED LAMP...

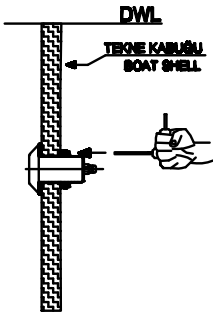


3. LED LAMBAYA MONTAJ İÇİN MASTİK SÜRÜLÜR.
3. APPLY MASTIC OVER THE LED LAMP...



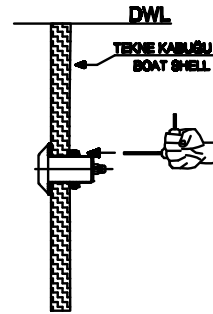
4. LED LAMBANIN ÇEKİTİLMESİ İÇİN SOMUN SONUNA KADAR SIKILMAZ...
SOMUN ÇİVATASI ALYANLA SIKILARAK PUL EŞLİĞİNDE LED LAMBA YERİNE OTURTULUR....

4. MOUNT THE LED LAMP AND USE ALLEN WRENCH TO TIGHTEN BOLT AND NUTS WITH WASHERS...
BOLTS ARE NOT QUITE BEING TIGHTENED ALL THE WAY FOR RETENTION....



4. LED LAMBANIN ÇEKİTİLMESİ İÇİN SOMUN SONUNA KADAR SIKILMAZ...
SOMUN ÇİVATASI ALYANLA SIKILARAK PUL EŞLİĞİNDE LED LAMBA YERİNE OTURTULUR....

4. MOUNT THE LED LAMP AND USE ALLEN WRENCH TO TIGHTEN BOLT AND NUTS WITH WASHERS...
BOLTS ARE NOT QUITE BEING TIGHTENED ALL THE WAY FOR RETENTION....



KULLANILACAK MALZEME : 291 SİKAFLEKS MASTİK VEYA 3M 5083 MASTİK
MATERIAL TO BE USED : 291 SIKAFLEX MASTIC OR 3M 5083 MASTIC

KULLANILACAK MALZEME : 291 SİKAFLEKS MASTİK VEYA 3M 5083 MASTİK
MATERIAL TO BE USED : 291 SIKAFLEX MASTIC OR 3M 5083 MASTIC